

## Productgroepen aanpassen

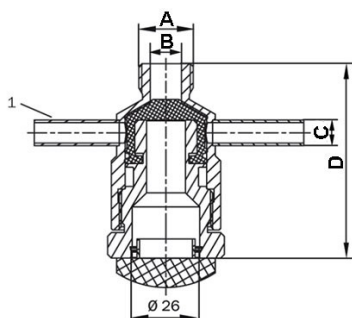
### Memoproductsheet

PNV-VARIO

Max: 4 Bar

Injektion max: 2 Bar

## MONSTERNAME KRAAN - LAS / MET INSTEEKZITTING - DIN



## Productgroepen aanpassen

Memokwaliteit: PNV-VARIO

Max: 4 Bar

Injektion max: 2 Bar

Artikelcode	A	B	C	D	E	Kwaliteit	Gewicht
57816-7876	19 x 1.5	12	10 x 1	67	MVQ (Silicone)	316L/1.4404 - MVQ (Silicone)	0.42
57816-3878	19 x 1.5	12	10 x 1	67	EPDM	316L/1.4404 - EPDM	0.42
57816-36883	19 x 1.5	12	10 x 1	67	FKM (Viton)	316L/1.4404 - FKM (Viton)	0.42
57816-16714	41 x 1.5	12	10 x 1	71	MVQ (Silicone)	316L/1.4404 - MVQ (Silicone)	0.51
57816-12878	41 x 1.5	12	10 x 1	71	EPDM	316L/1.4404 - EPDM	0.51
57816-36886	41 x 1.5	12	10 x 1	71	FKM (Viton)	316L/1.4404 - FKM (Viton)	0.51