

HOLLIMEX

STAINLESS STEEL & OTHER METALS

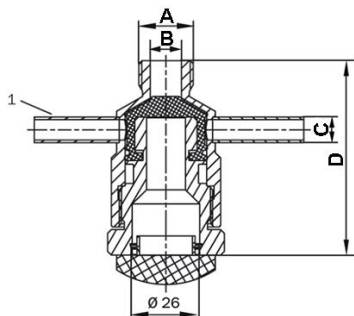
PNV-VARIO

Max: 4 Bar

Injektion max: 2 Bar

MONSTERNAME KRAAN - BSP DRAAD / MET INSTEKZITTING - DIN

PNV-VARIO
Max: 4 Bar
Injektion max: 2 Bar



Artikelcode	A	B	C	D	E	Kwaliteit	Gewicht
57815-8821	1/2" BSP	12	10 x 1	76	MVQ (Silicone)	316L/1.4404 - MVQ (Silicone)	0.43
57815-36889	1/2" BSP	12	10 x 1	76	EPDM	316L/1.4404 - EPDM	0.43
57815-36890	1/2" BSP	12	10 x 1	76	FKM (Viton)	316L/1.4404 - FKM (Viton)	0.43