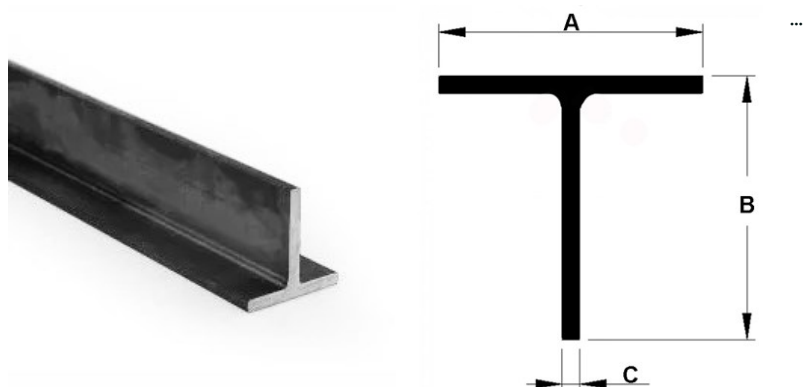


HOLLIMEX

STAINLESS STEEL & OTHER METALS

T-profielen zijn verkrijgbaar in verschillende afmetingen en kwaliteiten.
 In de onderstaande productsheet staat een greep uit ons assortiment.
 Mocht u iets niet kunnen vinden, neem dan contact met ons op, wij helpen u graag.

T PROFIEL - STAAL - L=±6.1m - EN 10025-2



Artikelcode	A	B	C	E	Kwaliteit
2053-35429	20	20	3	L=±6.1m	S235JR
2053-35434	25	25	3	L=±6.1m	S235JR
2053-2024	25	25	3,5	L=±6.1m	S235JR
2053-6385	30	30	3	L=±6.1m	S235JR
2053-35460	30	30	4	L=±6.1m	S235JR
2053-35461	35	35	4,5	L=±6.1m	S235JR
2053-35469	40	20	4,5	L=±6.1m	S235JR
2053-35462	40	40	5	L=±6.1m	S235JR
2053-35463	45	45	5,5	L=±6.1m	S235JR
2053-35470	50	25	5	L=±6.1m	S235JR
2053-2690	50	50	6	L=±6.1m	S235JR
2053-35471	60	30	5,5	L=±6.1m	S235JR
2053-6358	60	60	7	L=±6.1m	S235JR
2053-35472	70	35	6	L=±6.1m	S235JR
2053-3461	70	70	8	L=±6.1m	S235JR
2053-35473	80	40	7	L=±6.1m	S235JR
2053-2586	80	80	9	L=±6.1m	S235JR
2053-35464	90	90	10	L=±6.1m	S235JR
2053-999	100	100	11	L=±6.1m	S235JR
2053-35474	100	50	8,5	L=±6.1m	S235JR
2053-35465	120	120	13	L=±6.1m	S235JR
2053-35475	120	60	10	L=±6.1m	S235JR
2053-35468	140	140	15	L=±6.1m	S235JR

Kilweg 2 • 3336 LL Zwijndrecht • The Netherlands • T: (+)31 (0)85-0212750 • F: (+)31 (0)85-0212765

E: sales@hollimex.nl • I: www.hollimex.nl • K.v.K.: 29042925 • BTW / VAT: NL804201754B01

ING Bank: 694610194 • IBAN: NL02 INGB 0694 6101 94 • BIC: INGBNL2A