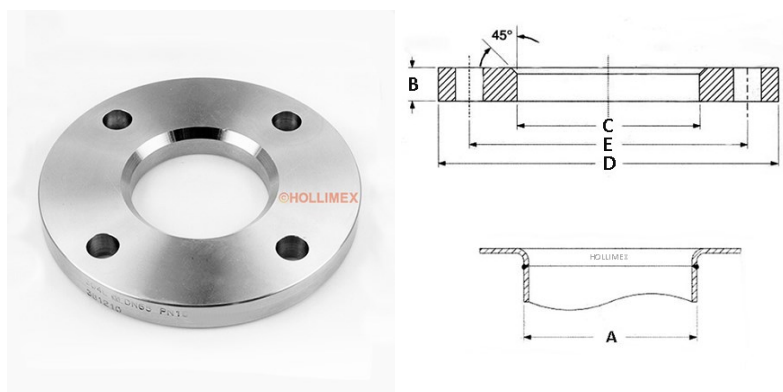


Overschuifflenzen volgens **EN 1092-1 TYPE T02** zijn in diverse afmetingen en kwaliteiten verkrijgbaar in de meest voorkomende drukklassen PN6/10/16/25/40. In de onderstaande productsheet staat een greep uit ons assortiment. Mocht u iets niet kunnen vinden, neem dan contact met ons op, wij helpen u graag.

OVERSCHUIFFLENS - STAAL - EN1092-1 T02



Artikelcode	Afmeting	A	Kwaliteit
129150-35282	DN10 - PN40	17.2	S235JRG
129150-25274	DN15 - PN40	21.3	S235JRG
129150-35283	DN20 - PN40	26.9	S235JRG
129150-25275	DN25 - PN40	26.9	S235JRG
129150-35284	DN32 - PN40	38.1	S235JRG
129150-23233	DN40 - PN40	48.3	S235JRG
129150-21956	DN50 - PN16	60.3	S235JRG
129150-23235	DN65 - PN16	76.1	S235JRG
129150-21399	DN80 - PN16	88.9	S235JRG
129150-23236	DN100 - PN16	114.3	S235JRG
129150-8601	DN125 - PN16	139.7	S235JRG
129150-23237	DN150 - PN16	168.3	S235JRG
129150-2739	DN200 - PN10	219.1	S235JRG
129150-16230	DN250 - PN10	273	S235JRG
129150-35285	DN300 - PN10	323.9	S235JRG
129150-35286	DN350 - PN10	355.6	S235JRG
129150-13514	DN400 - PN10	406	S235JRG
129150-35287	DN450 - PN10	457.2	S235JRG
129150-35288	DN500 - PN10	508	S235JRG
129150-35289	DN600 - PN10	610	S235JRG
129150-35290	DN700 - PN10	711	S235JRG
129150-13352	DN800 - PN10	813	S235JRG